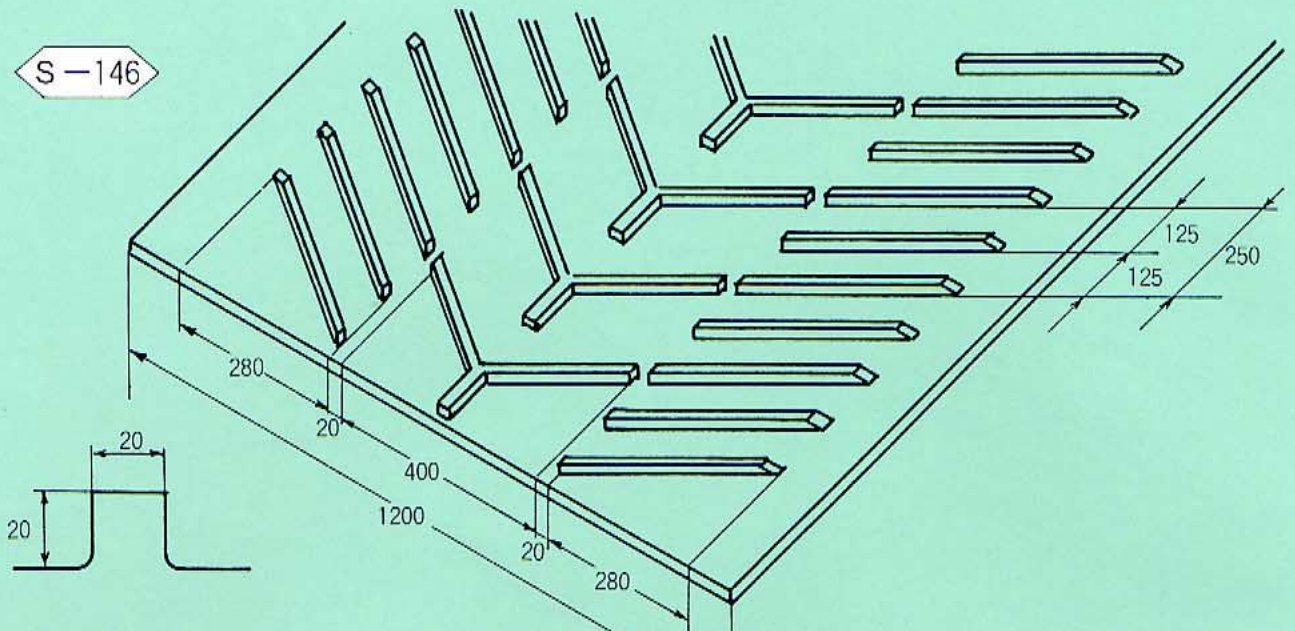
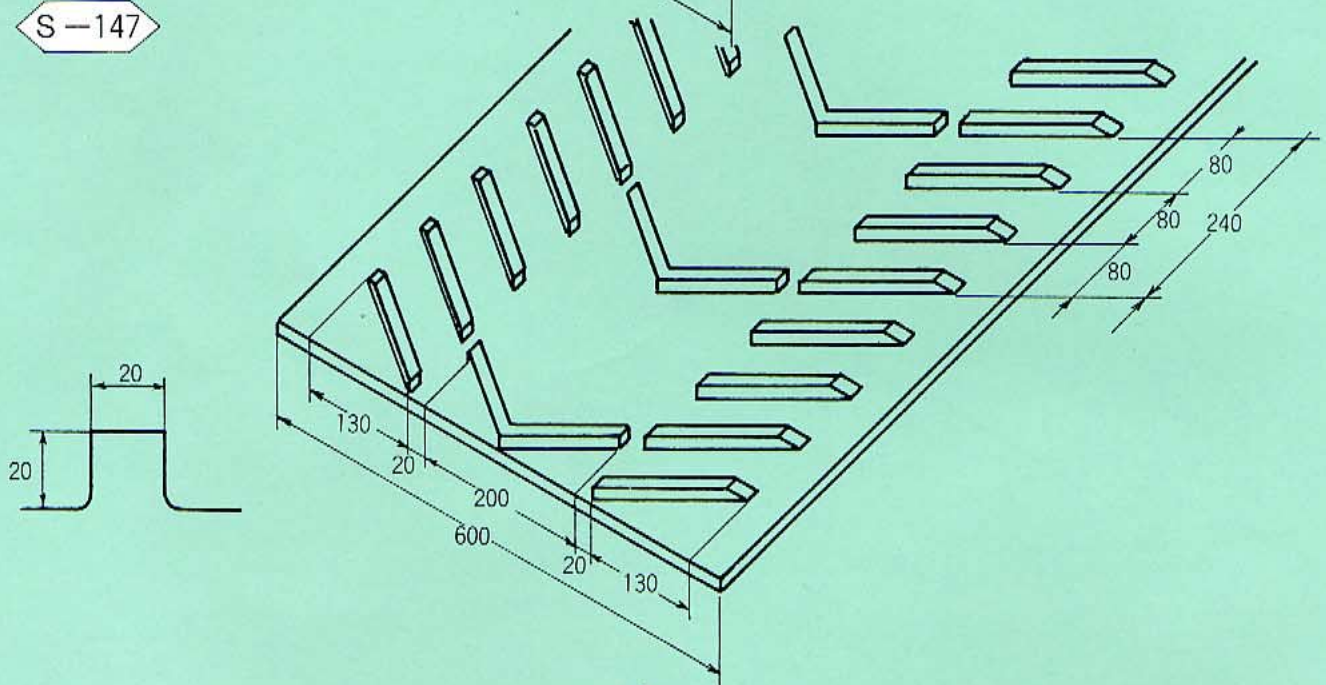


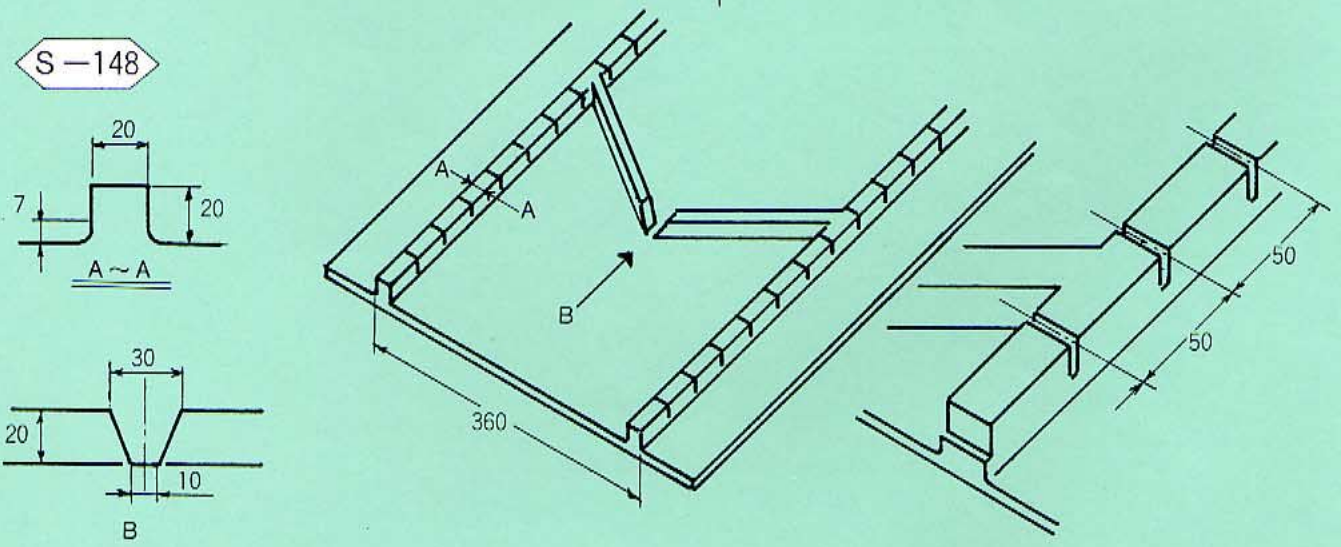
S-146



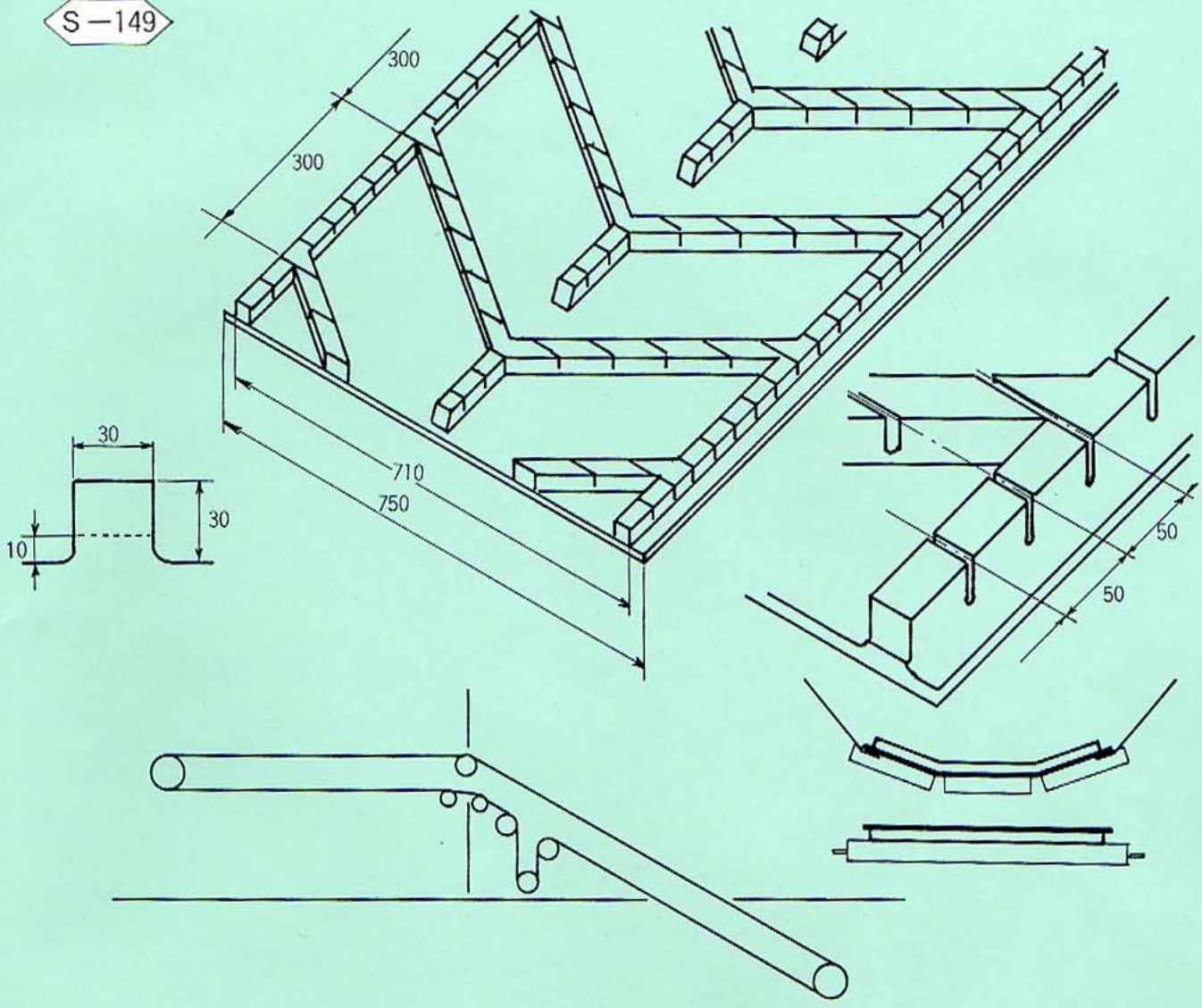
S-147



S-148



S-149



S-150

